

# Technical Fiche - ENG



## Parquet de Soignes / Batch 10.3

---

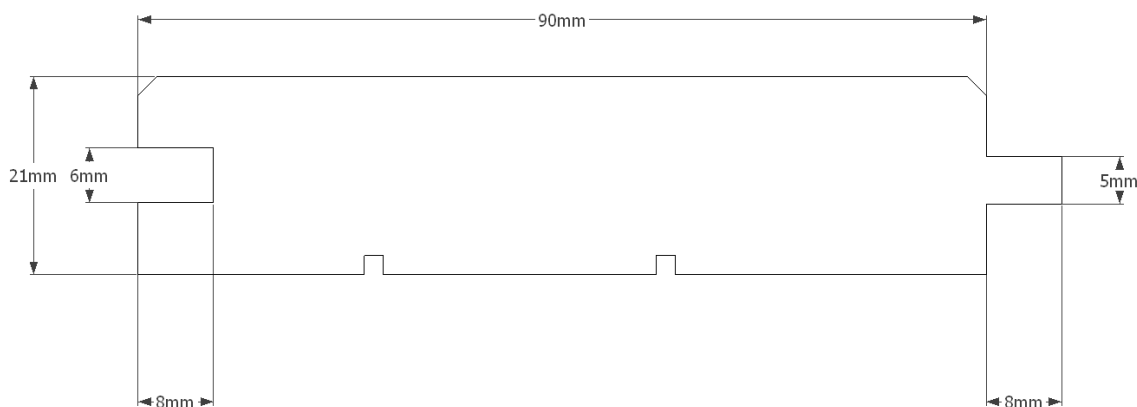
### Identification of product according to EU norm NBN EN 13226

Type of product:	Hardwood parquet with tongue-and-groove and chamfer bevel
Type of wood:	Beech ( <i>fagus sylvatica</i> )
Provenance of wood:	Sonian Forest
Dimensions of elements: (thickness x width x length in mm)	21mm x 90mm x variable length
Quality:	B (see table below)
Type of installation:	Glued or nailed (cf. Guide d'installation et d'entretien + la NIT N°272 du CSTC)

### Provenance

The parquet is made from beech wood harvested within 35km from the Grand' Place of Brussels. The wood was acquired from two private family forest owners in Overijse and Zemst; the batch also includes trees that were uprooted by the Eunice storm in February 2022 on the Lorraine Dreef in Uccle: these trees were acquired from Brussels.mobility, the Brussels agency responsible for maintaining regional streets.

### Technical drawing



# Fiche technique - FR



## Parquet de Soignes / Batch 10.2

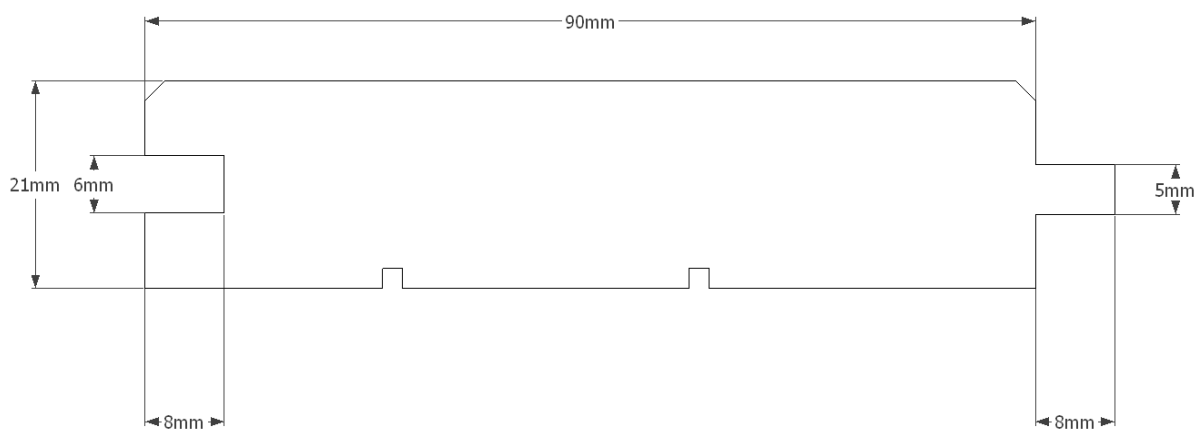
### Identification du produit selon la norme européenne NBN EN 13226

Type de produit:	Parquet rainuré-languetté en bois feuillu, avec chanfrein
Essence de bois:	Hêtre ( <i>fagus sylvatica</i> )
Provenance du bois:	Zemst, Overijse et Uccle (Drève de Lorraine)
Dimensions des éléments: (épaisseur x largeur x longueur en mm)	21mm x 90mm x longueur variable
Qualité:	B (voir tableau ci-dessous)
Modes de mise en oeuvre:	Pose collée ou pose clouée (voir notre Guide d'installation et d'entretien + la NIT N°272 du CSTC)

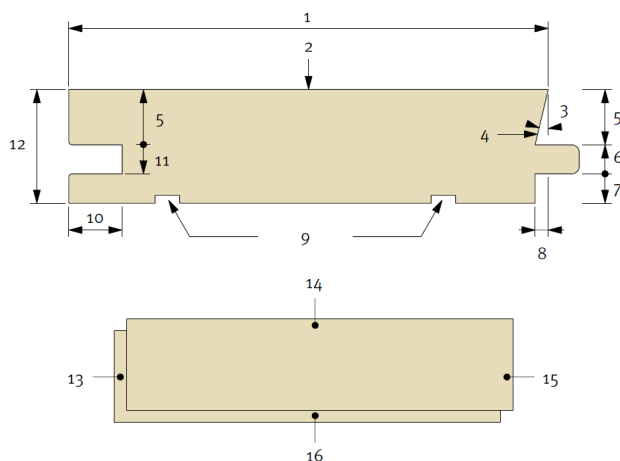
### Provenance

Le parquet est fabriqué à partir de bois de hêtre récolté à moins de 35 km de la Grand' Place de Bruxelles. Le bois a été acquis auprès de deux familles de propriétaires privés à Overijse et Zemst ; le lot comprend également des arbres déracinés par la tempête Eunice en février 2022 sur la Drève de Lorraine à Uccle : ces arbres ont été acquis auprès de Brussels.mobility, l'agence bruxelloise chargée de l'entretien des voiries régionales.

### Dessin technique




## Dimensions détaillées du produit



Numéro de l'élément	Description	Inclus dans le produit	Dimension
1	Largeur du parement (b)	Oui	90 mm
2	Parement	Oui	
3	Pente de la joue supérieure (a)	Non	(0°)
4	Inclinaison	Non	-
5	Épaisseur de la joue supérieure (t <sub>1</sub> )	Oui	9 mm
6	Épaisseur de la languette (t <sub>3</sub> )	Oui	5 mm
7	Épaisseur de la partie sous la languette (t <sub>4</sub> )	Oui	9 mm
8	Démaigrissement (b <sub>3</sub> )	Non	-
9	Rainures de collage	Oui	
10	Profondeur de la rainure (b <sub>1</sub> )	Oui	8 mm
11	Hauteur de la rainure (t <sub>2</sub> )	Oui	6 mm
12	Épaisseur entre le parement et le contre-parement (t)	Oui	21 mm
13	Languette en bout	Oui	
14	Rainure de rive	Oui	
15	Rainure en bout	Oui	
16	Languette de rive	Oui	
17	Chanfrein	Oui	

## Choix pour les parquets rainurés-languetés en hêtre (norme européenne NBN EN 13226)

Parement de l'élément			
	Classe		
Singularités	A - 0	B - Δ	C - 
Aubier sain)	Non applicable	Non applicable	Non applicable
Noeuds : sains et adhérents pourris	Permis si : diamètre ≤ 2 mm diamètre ≤ 1 mm	Permis si : diamètre ≤ 10 mm diamètre ≤ 5 mm	Toutes les singularités sont permises sans limites de dimensions ou de quantités si elles ne diminuent pas la résistance ou la qualité d'usure du parquet.
Gerces	Non permises	Permis jusqu'à 15 mm en longueur	
Entre-écorce	Non permises	Non permises	
Coup de foudre	Non permis	N Non permis	
Pente du fil	Permise, sans limite	Permise, sans limite	
Variation de la couleur	Légère variation permise, légères traces de discoloration naturelle permises	Permis	
Cœur rouge	Non permis	Permis	
Traces de baguettes	Non permises	Permis	
Rayons médullaires	Permis	Permis	
Altération biologique	Non permises	Non permises	Non permises, à l'exception du bleuissement et les piqûres noires.
Parties non visibles			
Toutes les singularités sont permises sans limites de dimensions ou de quantités si elles ne diminuent pas la résistance ou la qualité d'usure du parquet.			